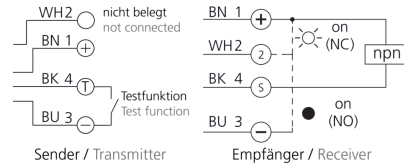
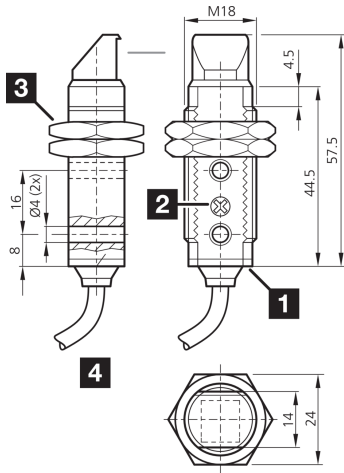


207923  
 OES 18 FKR 8000 N3  
 对射式光电开关，发射器/接收器

- 角型光学元件
- 通用的固定方式
- 极小的安装深度
- 灵敏度可调
- 开关状态显示 LED
- 塑料外壳



- 1) LED  
 2) 电位计  
 3) 开口度 24 mm  
 4) 连接电缆
- BK: 黑色      BN: 棕色      BU: 蓝色      WH: 白色

功能											
										CE	

技术参数 (典型)	+20°C, 24 V DC
工作电压	10 ... 30 V DC
空载电流 (最大)	30 mA
螺纹	M18 x 1
外壳长度	57.5 mm
外壳材料	塑料 (ABS)
电缆材质	PVC
材料	PMMA (窗口)
防护等级	III, 在安全特低电压下工作
工作原理	对射式光电开关
评估	数字量
型式	螺纹, 角型光学元件
组成部分	发射器和接收器
开关输出端	npn, 100 mA, NO/NC
光源	LED
颜色	红外
波长	880 nm
调制	调制
抗环境光	3 kLx 调制光, 10 kLx 日光
作用距离	0 ... 8000 mm

 207923

OES 18 FKR 8000 N3

对射式光电开关，发射器/接收器

<b>技术数据 (典型)</b>	<b>+20°C, 24 V DC</b>
灵敏度调整	电位计
开关频率	333 Hz
响应时间	1.5 ms
释放时间	1.5 ms
工作环境温度	-25 ... +55 °C
防护等级	IP 67
连接	电缆, 2.0 m
<b>更多信息 / 附件</b>	<b><a href="https://www.di-soric.com/207923">https://www.di-soric.com/207923</a></b>