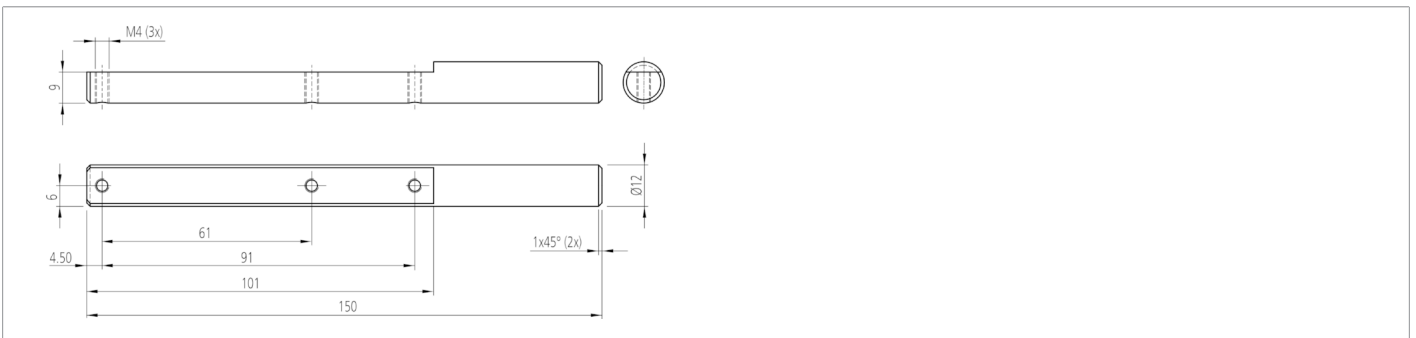
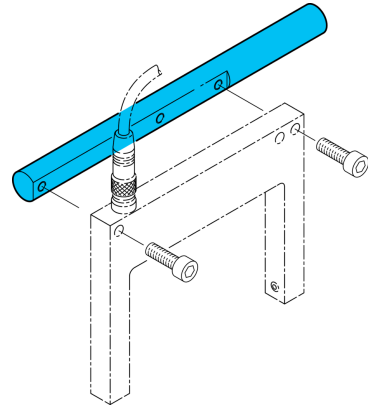




208254  
HS-PH-12-150-A  
产品支座

- 具有高挠性的多种支架系统
- 通用装配
- 无级校准
- 坚固的结构



#### 技术数据 (典型)

|      |                      |
|------|----------------------|
| 尺寸   | +20°C                |
| 外壳材料 | Ø 12 mm (直径装配栓/钻孔)   |
| 组件   | 铝                    |
| 适用于  | 产品支座                 |
| 产品系列 | 槽型光电开关 OGUxx 08x ... |
|      | Z-UBT-KL-PH 产品支架     |

#### 更多信息 / 附件

<https://www.di-soric.com/208254>