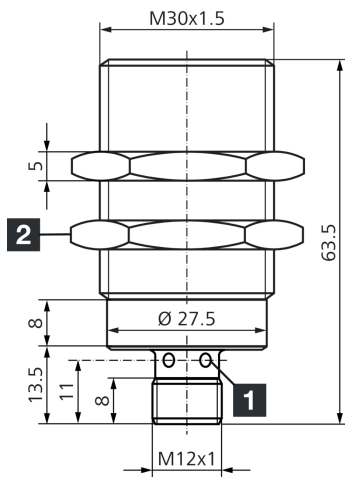
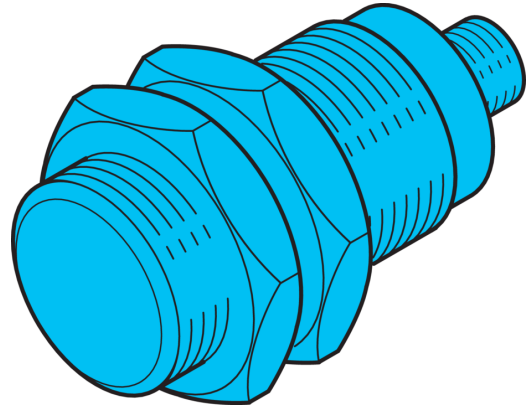


**209427**  
**D7B 30 VB 10 PS-B3**
**电感式接近传感器**

- 封闭式全钢套管
- 对于钢和铝有相同的感应距离
- 不锈钢制成的外壳和感应面
- 对腐蚀性清洁剂、环境因素和高温碎屑不敏感
- 金属插头
- 集成式放大器
- 短路和反极性保护
- LED



1) LED 4 x 90° (黄色)

2) 开口度 36 mm

BK: 黑色

BN: 棕色

BU: 蓝色

**功能**

**技术数据 (典型)**
**+20°C, 24 V DC**

工作电压	10 ... 30 V DC
内部功耗	< 10 mA
绝缘耐压强度	根据 IEC 60947-5-2 (7.2.3.1)
内装方式	齐平
螺纹	M30 x 1.5
外壳长度	63.5 mm
外壳材料	不锈钢 (V2A 1.4305 / AISI 303)
防护等级	III, 在安全特低电压下工作
工作原理	电感式
评估	数字量
型式	螺纹
特点	耐压, < 40 bar, 封闭式全钢套
产品系列	INW-300 全金属扩展版
开关输出端	pnp, 200 mA, NO
电压降 (最大)	2 V
感应距离 (SN)	10 mm
标准测量板	30 x 30 x 1 mm
开关滞后 (最大)	15 %
开关频率	50 Hz
工作环境温度	-25 ... +70 °C



209427

D7B 30 VB 10 PS-B3

电感式接近传感器

技术数据 (典型)

+20°C, 24 V DC

防护等级

IP 68 / IP 69K

连接

插头, M12, 4 针, A 编码

连接电缆

VK ...

更多信息 / 附件

<https://www.di-soric.com/209427>