

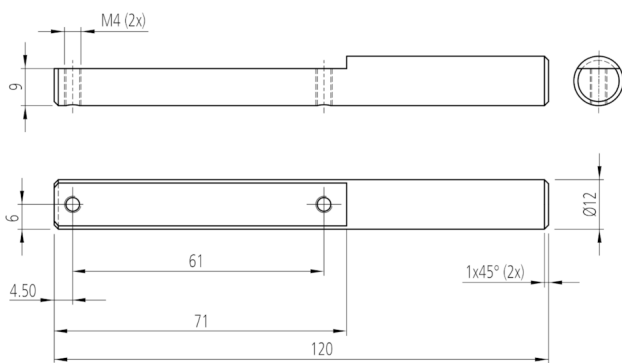
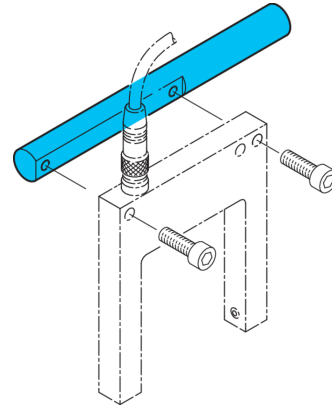


209478

HS-PH-12-120-V

产品支座

- 具有高挠性的多种支架系统
- 通用装配
- 无级校准
- 坚固的结构



技术数据 (典型)

| | |
|------|----------------------|
| 尺寸 | +20°C |
| 外壳材料 | Ø 12 mm (直径装配栓/钻孔) |
| 组件 | 不锈钢 |
| 适用于 | 产品支座 |
| 产品系列 | 槽型光电开关 OGUxx 05x ... |
| | Z-UBT-KL-PH 产品支架 |

更多信息 / 附件

<https://www.di-soric.com/209478>