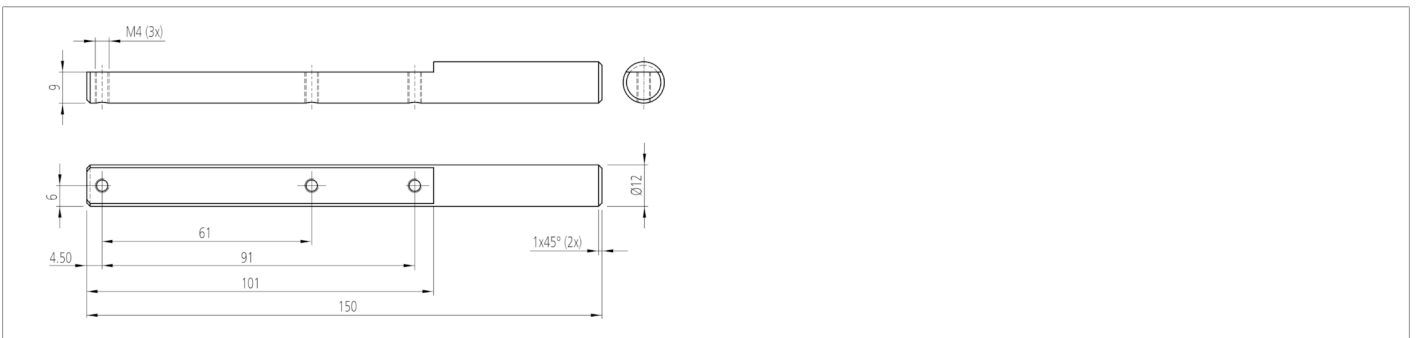
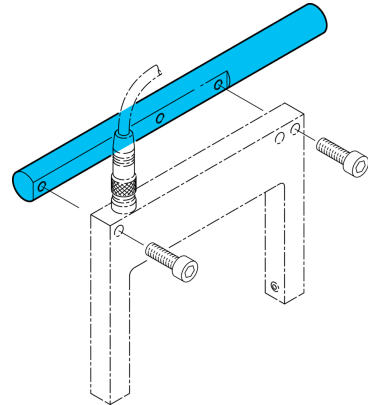




209479  
HS-PH-12-150-V  
产品支座

- 具有高挠性的多种支架系统
- 通用装配
- 无级校准
- 坚固的结构



#### 技术数据 (典型)

尺寸	+20°C
外壳材料	Ø 12 mm (直径装配栓/钻孔)
组件	不锈钢
适用于	产品支座
产品系列	槽型光电开关 OGUxx 08x ...
	Z-UBT-KL-PH 产品支架

#### 更多信息 / 附件

<https://www.di-soric.com/209479>