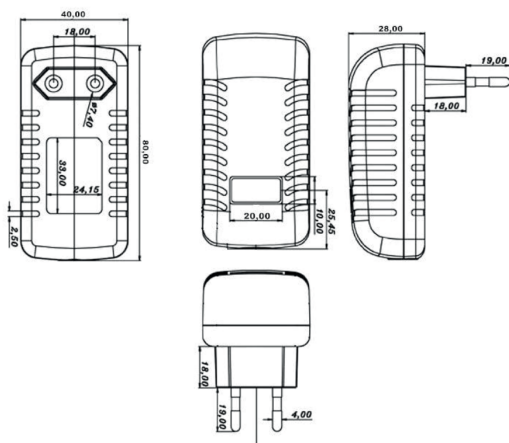




209745
ST-PS-12V
电源适配器 12 V

- 用于传感器测试仪 ST 7PNG 的电源运行，节省蓄电池
- 用于对电流消耗超过 60 mA 的传感器的检测过程



功能



技术数据 (典型)

+20°C, 24 V DC

连接电压	100 ... 240 V AC, 50 ... 60 Hz, 800 mA
组件	电源适配器 12 V
适合用于	传感器测试仪 ST 7PNG
输出电压	12 V DC (2000 mA)
防护等级	IP 20
连接	1.4 m
连接 2	插头 3.5 mm / 插口 1.5 mm
传感器侧连接	2 针

更多信息 / 附件

<https://www.di-soric.com/209745>