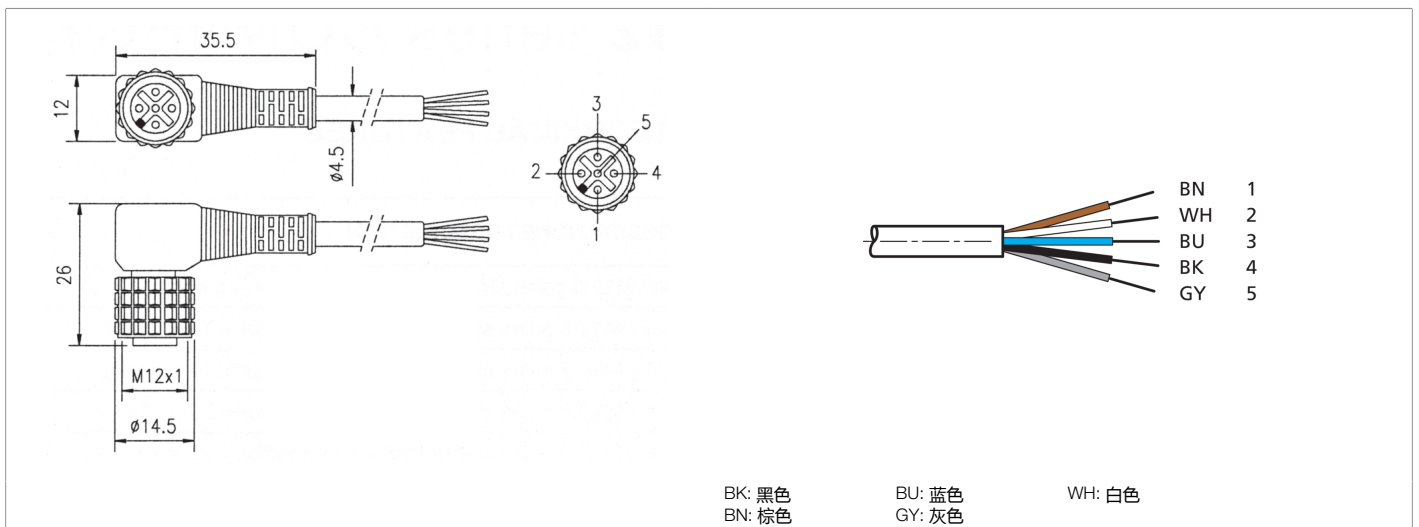
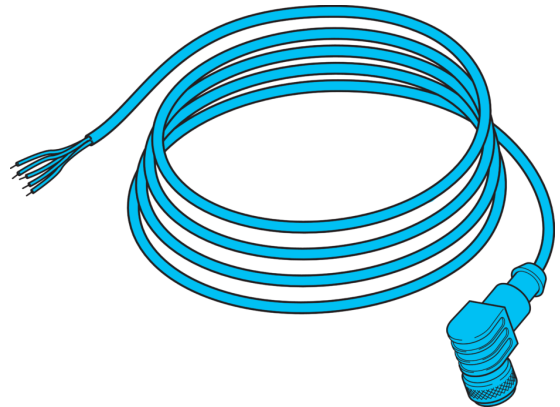




- 稳固的金属锁紧螺母
- 有挠性的多股绞合线结构
- 良好的剥皮特性
- 防护等级高



功能													CE	
----	--	--	--	--	--	--	--	--	--	--	--	--	----	--

<b>技术数据 (典型)</b>		<b>+20°C, 24 V DC</b>	
长度		5,000 mm	
螺纹		M12	
材料		PVC (电缆)	
工作原理		连接电缆	
型式		弯型 / 裸露的电缆端部	
特点		金属螺母	
适用于		SLB... 和发射器 SLI...	
防护等级		IP 67	
连接		插口, M12, 5 针 (裸端)	
<b>更多信息 / 附件</b>		<a href="https://www.di-soric.com/209821">https://www.di-soric.com/209821</a>	