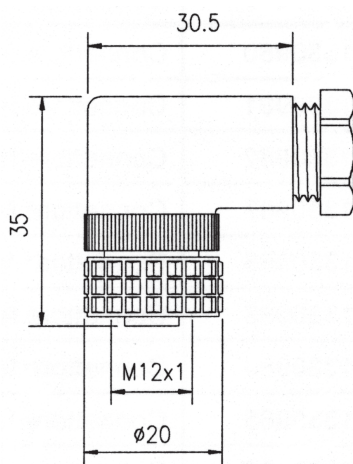
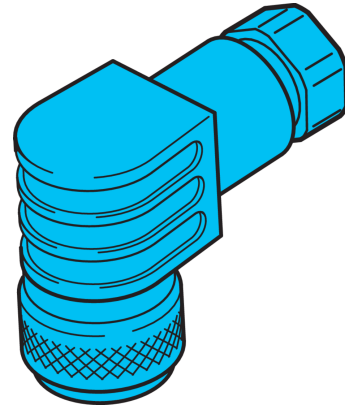




- 防护等级高
- 坚固的结构
- 金属连接插头



#### 功能



#### 技术数据 (典型)

+20°C, 24 V DC

螺纹	M12
材料	PVC (电缆)
工作原理	插接件
型式	弯型
特点	金属螺母
适用于	SLB... 和发射器 SLI...
防护等级	IP 67
连接	插口, M12, 5 针 (带螺丝端子和 PG9 电缆密封接头)

#### 更多信息 / 附件

<https://www.di-soric.com/209833>