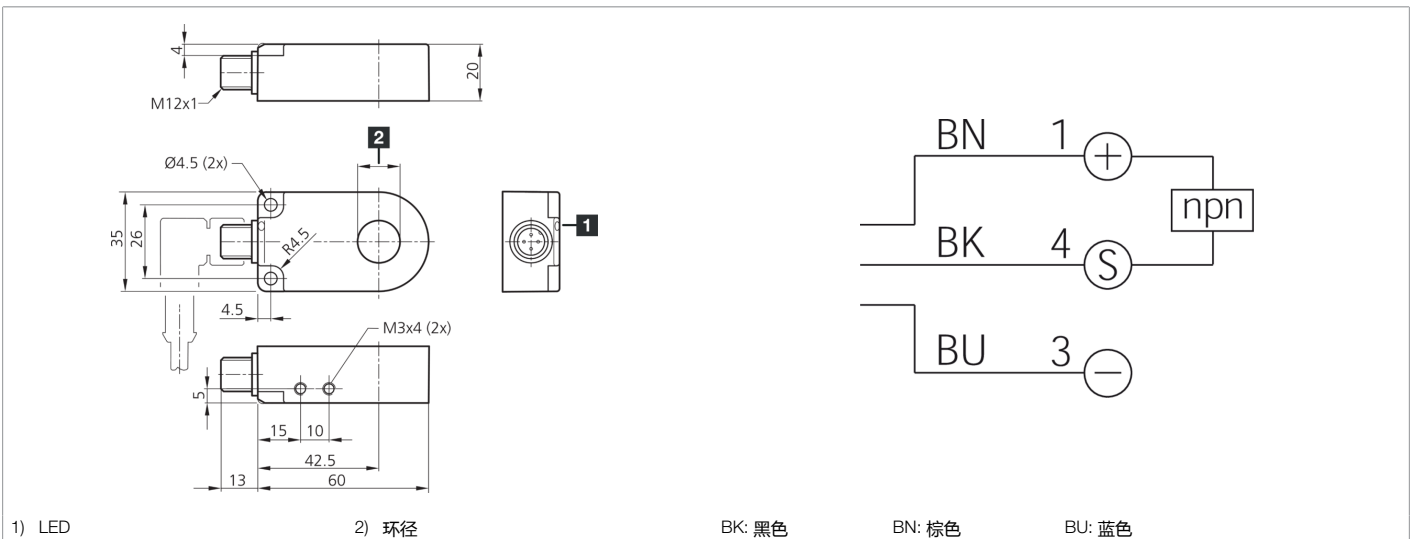


209916
IRB 15 NS-B3
电感式环形传感器

- 固定调试，无调整元件
- 不能调节
- 高防护等级 IP 67
- 响应时间短
- 对污染不敏感
- 静态工作原理
- 金属连接插头



功能										

技术数据 (典型)		+20°C, 24 V DC
工作电压		10 ... 35 V DC (Supply Class 2)
空载电流 (最大)		11 mA
绝缘耐压强度		1000 V
内径		15.1 mm
外壳材料		塑料 (PA)
材料		POM (环形)
防护等级		III, 在安全特低电压下工作
许可		UL
工作原理		电感式
评估		静态
开关输出端		npn, 200 mA, NO
电压降 (最大)		2 V
脉冲延展		150 ms
分辨率		Ø 2.5 mm
灵敏度调整		没有调整元件
零件速度 (最大)		35 m/s
准备就绪延迟 (最大)		300 ms
冲击/振动负荷		30 g, 11 ms / 10 ... 55 Hz, 1.0 mm
工作环境温度		-25 ... +70 °C
防护等级		IP 67



209916
IRB 15 NS-B3
电感式环形传感器

技术数据 (典型)

+20°C, 24 V DC

连接

插头, M12, 4 针, A 编码

连接电缆

VK ...

更多信息 / 附件

<https://www.di-soric.com/209916>