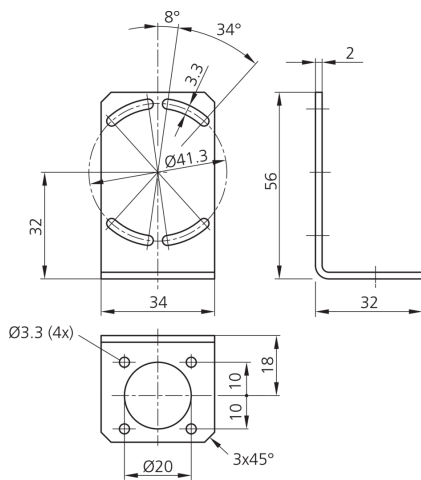
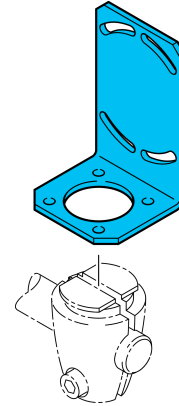




210177
HS-BW-CS
固定角铁

- 具有高挠性的多种支架系统
- 通用装配
- 无级校准
- 坚固的结构



技术数据 (典型)

外壳材料

组件

适用于

产品系列

+20°C

不锈钢

传感器支座

CS 50

Z-UBT-KL-PH 产品支架

更多信息 / 附件

<https://www.di-soric.com/210177>