

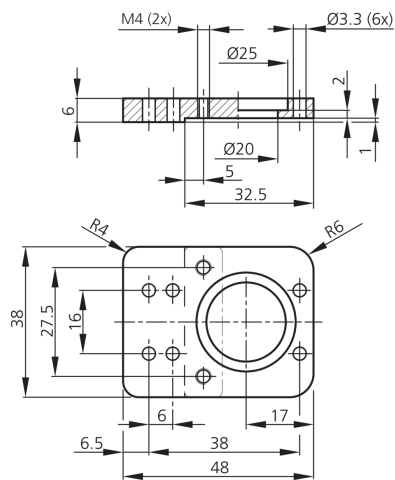
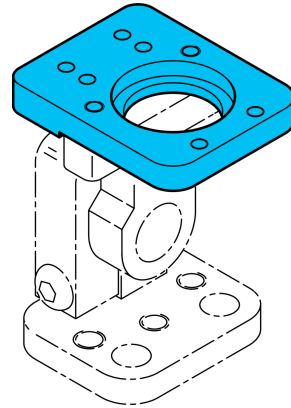


210178

SH-G-CS

用于 CS 50 的装配板

- 具有高挠性的多种支架系统
- 通用装配
- 无级校准
- 坚固的结构



技术数据 (典型)

外壳材料

组件

使用...工作

适合于

产品系列

+20°C

铝 (黑色, 阳极氧化)

基本支座

夹紧缸 HS-KL-12-20-V

视觉传感器 - CS 50

Z-UBT-KL-PH 产品支架

更多信息 / 附件

<https://www.di-soric.com/210178>