

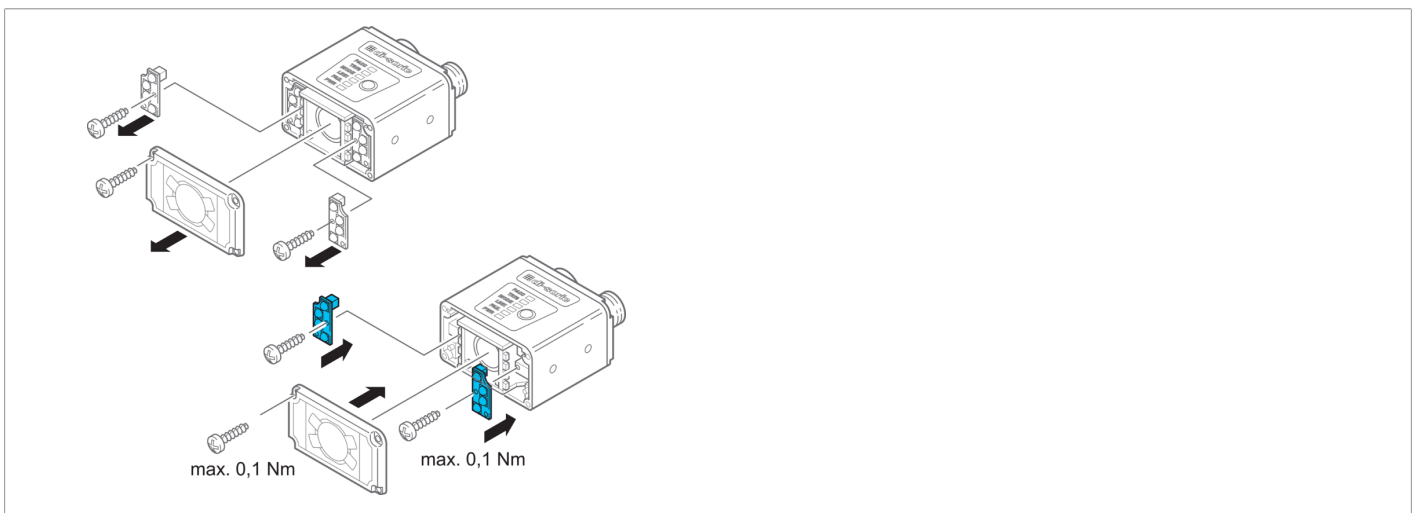
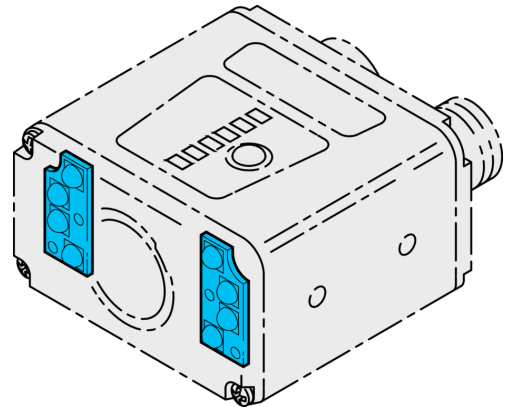


210180

BE-CS-G0

LED 电路板更换套装，红外

- 用于在 CS 50 上装配



功能



技术数据 (典型)

+20°C, 24 V DC

拧紧力矩 (最大)

0.1 Nm

组件

LED 电路板更换套装，红外

适合用于

视觉传感器 - CS 50

光源

LED

颜色

红外

波长

850 nm

更多信息 / 附件

<https://www.di-soric.com/210180>