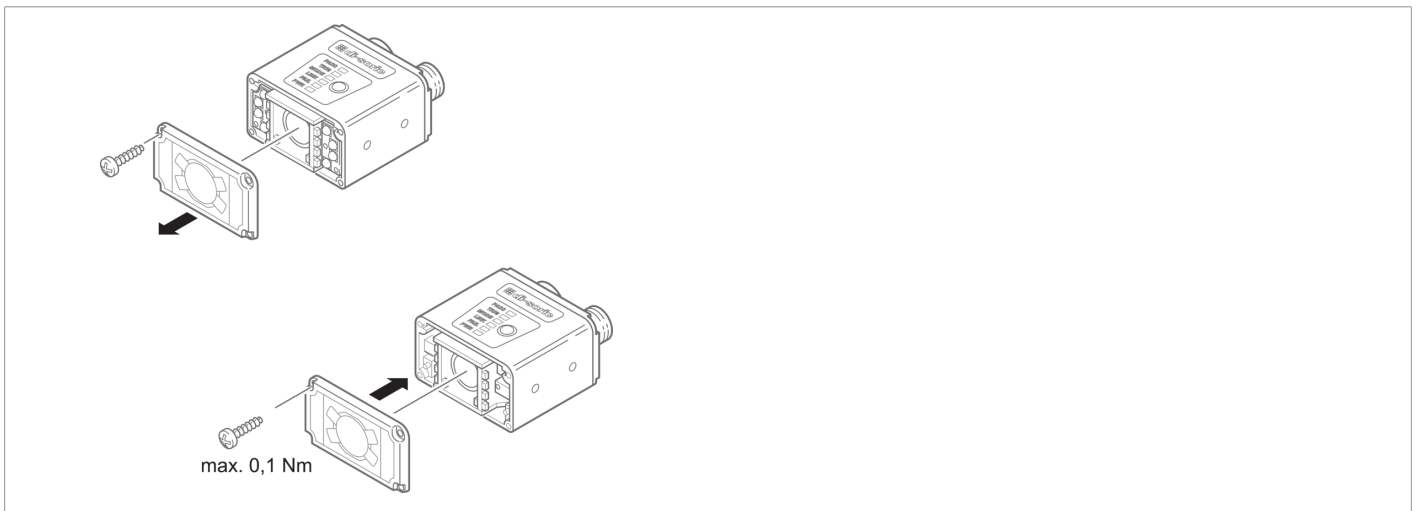
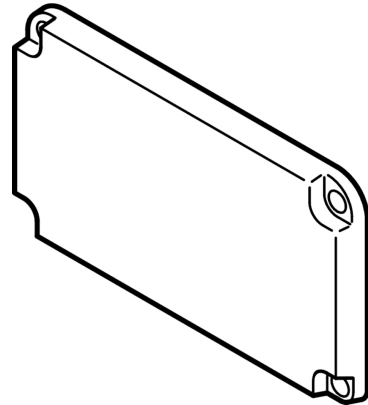




210185
CS-WINDOWKIT-POL
偏振滤光片

- 偏振滤光片
- 用于增强对比度
- 用于减少反光或者反射
- 快捷简单的装配
- 用于在 CS 50 上装配



技术数据 (典型)

拧紧力矩 (最大)

组件

适用于

+20°C

0.1 Nm

偏振滤光片

视觉传感器 - CS 50

更多信息 / 附件

<https://www.di-soric.com/210185>