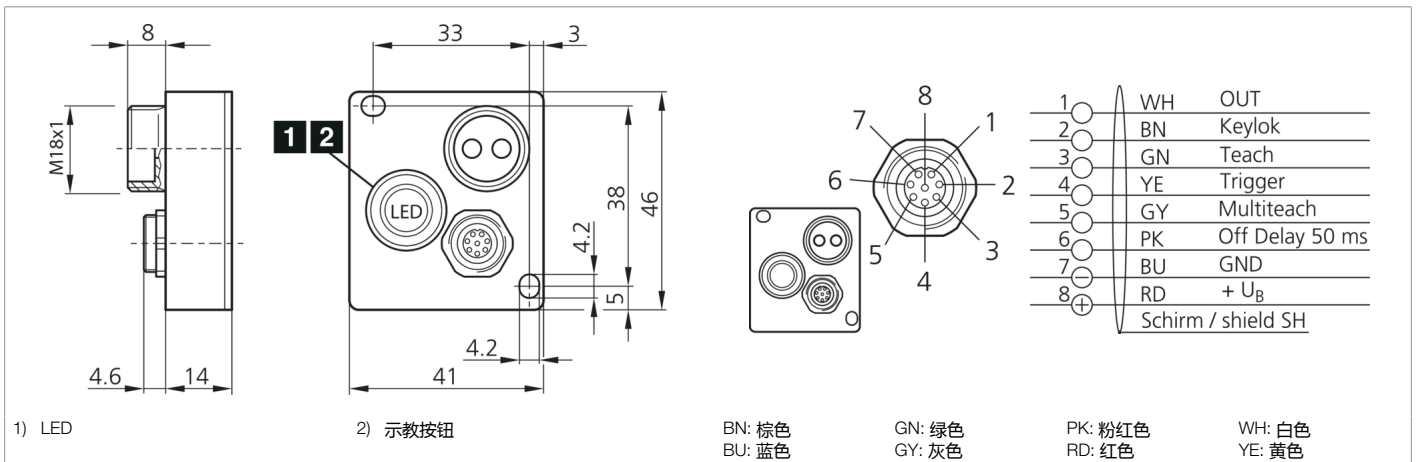


210902
FSB 10 M G1-B8
颜色检测开关

- 可调的颜色公差
- 区分最小的颜色差异
- 高环境光补偿
- 集成式长期稳定装置
- 通过 LED 显示状态



| 功能 | | | | | | | | | | |
|----|--|--|--|--|--|--|--|--|--|--|
| | | | | | | | | | | |

| 技术数据 (典型) | +20°C, 24 V DC |
|---------------|--|
| 工作电压 | 12 ... 28 V DC |
| 空载电流 (最大) | 500 mA |
| 外壳尺寸 | 41 x 46 x 14 mm |
| 外壳长度 | 14 mm |
| 机箱高度 | 46 mm |
| 外壳宽度 | 41 mm |
| 光纤连接 / 固定光学元件 | M18 x 1 |
| 外壳材料 | 铝 (阳极氧化) |
| 防护等级 | III, 在安全特低电压下工作 |
| 工作方式 | <ul style="list-style-type: none"> ■ 连续 ■ 外部触发 |
| 内部颜色存储 | 1 |
| 测量通道数量 | 1 |
| 颜色通道传感器 | 1 (通过按钮示教) |
| 按钮锁定 | 锁定 (+24 V DC) |
| 颜色空间模式 | L*a*b* (主体颜色) |
| 识别模式 | <ul style="list-style-type: none"> ■ 最小距离 (将测得的颜色分配给颜色距离最小的存储的颜色) ■ 检测球 (检测测量的颜色是否在规定的公差内) |
| 触发输入端 | TRG (+24 V DC) |
| 开关输出端 | 推挽式 (1x), 200 mA, NO (pnp) / NC (nnp) |
| 电压降 (最大) | 2 V |
| 接口 | 没有 |
| 脉冲延展 | 0 ms / 50 ms (可选) |



210902
FSB 10 M G1-B8
颜色检测开关

| 技术数据 (典型) | +20°C, 24 V DC |
|-----------|---|
| 光源 | LED |
| 颜色 | 白色 |
| 波长 | 420 ... 750 nm |
| 光斑尺寸 | 取决于聚焦光学元件 |
| 颜色分辨率 | DE Lab < 1 |
| 抗环境光 | 15 kLx |
| 环境光补偿 | 动态 |
| 作用距离 | 取决于光缆 |
| 开关滞后 (最大) | 10 % |
| 公差级别 | 5 级 (3、6、9、15、30 ΔELab) , 多重示教模式下的自动公差 |
| 操作元件 | 1 |
| 显示 | LED (集成在操作按钮中) |
| 响应时间 | 2.0 ms |
| 工作环境温度 | -15 ... +55 °C |
| 防护等级 | IP 67 |
| 连接 | 插头, M9, 8 针 |
| 更多信息 / 附件 | https://www.di-soric.com/210902 |