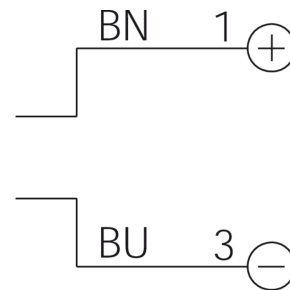
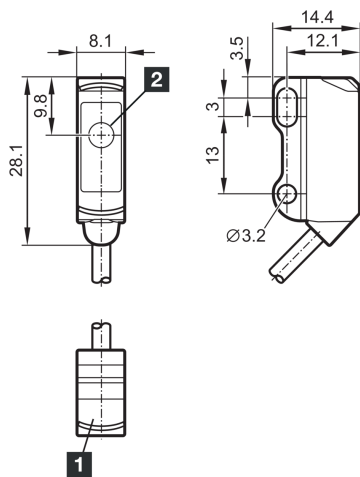


212989

OS21-2C

对射式光电开关，发射器

- 微型结构
- 金属固定件
- 远作用距离



1) LED

2) 发射器

BN: 棕色

BU: 蓝色

功能



技术数据 (典型)

+20°C, 24 V DC

工作电压	10 ... 30 V DC
空载电流 (最大)	15 mA
反极性保护	是
外壳尺寸	28.1 x 8.1 x 14.4 mm
外壳长度	8.1 mm
机箱高度	28.1 mm
外壳宽度	14.4 mm
外壳材料	不锈钢 / 塑料
电缆材质	PVC
材料	塑料 (窗口 / 光学元件)
重量	37 g
防护等级	III, 在安全特低电压下工作
许可	UL
工作原理	对射式光电开关
评估	数字量
型式	长方体
组成部分	发射器
光源	LED
颜色	红色
波长	633 nm



212989

OS21-2C

对射式光电开关，发射器

<b>技术数据 (典型)</b>	<b>+20°C, 24 V DC</b>
调制	调制
光斑尺寸	Ø 200 mm (距离为 3000 mm 时)
作用距离	3000 mm
标准测量板	200 x 200 mm (白色)
灵敏度调整	没有调整元件
显示	LED 绿色 - 状态
工作环境温度	-25 ... +60 °C
防护等级	IP 65 / IP 67
连接	电缆, 2.0 m, 3 针
<b>更多信息 / 附件</b>	<b><a href="https://www.di-soric.com/212989">https://www.di-soric.com/212989</a></b>