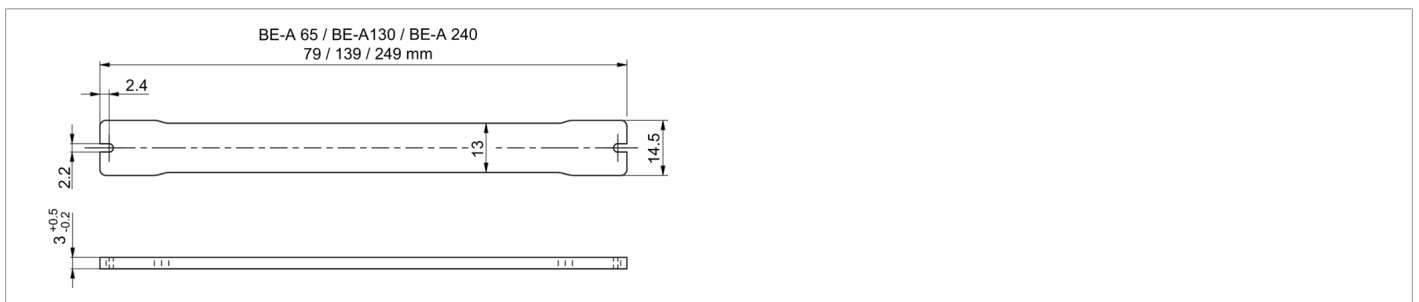
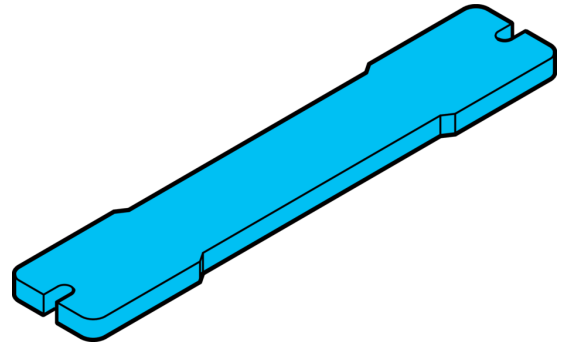




213562  
BE-A65-POL  
防护玻璃

- 偏振保护盖
- 易于更换



技术数据 (典型)	
装配	借助于固定螺栓
外壳尺寸	14.5 x 3 x 79 mm
外壳长度	79 mm
机箱高度	3 mm
外壳宽度	14.5 mm
外壳材料	塑料 (PMMA) PMMA 基材偏振滤光片与光学透明、无载体的丙烯酸酯粘合剂层压
重量	6 g
组件	防护玻璃
特点	偏振方向与长边平行
适用于	条形光源 BE-A65 ...
运行模式	白/蓝光色的脉冲/间歇比超过 75% 时, 仅在在有外部冷却时才享有完全的担保。
供货范围	1 块防护玻璃, 固定材料
透射率	40 %
工作环境温度	0 ... +40 °C
更多信息 / 附件	<a href="https://www.di-soric.com/213562">https://www.di-soric.com/213562</a>