

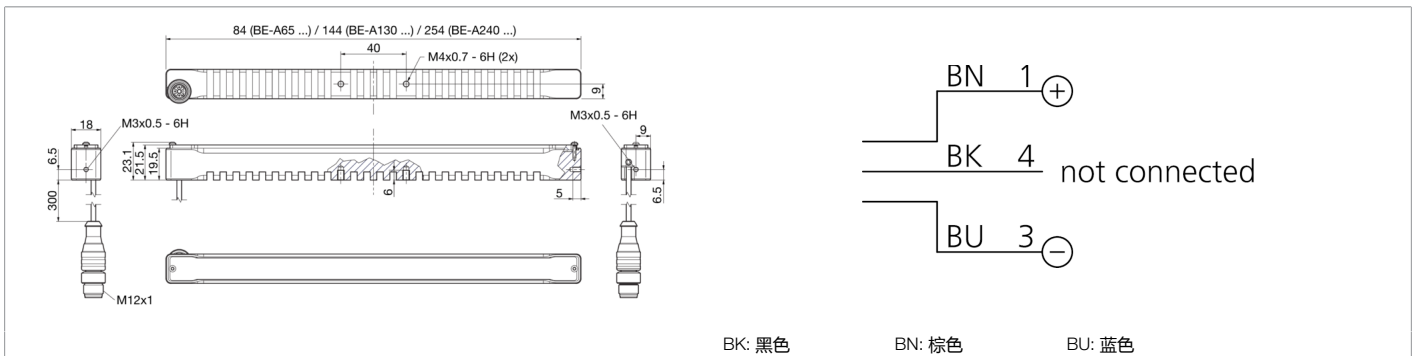


213573

BE-A130-G1-K-BS

条形光源

- 坚固的铝制全金属外壳
- 带电缆防拉扯接头的可变电缆出线
- 采用最新 LED 技术实现高效率
- 使用小发射角的光学元件实现高效率
- 最佳性价比
- 工业用 M12 接口
- 可以使用附件中的滤光片对新属性进行建模
- 附件中提供广泛的安装产品



| 功能 | | | | | | | | | | |
|----|--|--|--|--|--|--|--|--|--|--|
| | | | | | | | | | | |

| 技术数据 (典型) | +20°C, 24 V DC |
|--------------------|---|
| 工作电压 | 24 V DC (Supply Class 2) |
| 内部功耗 | 250 mA (24 V DC) |
| 功率 | 6.0 W (24 V) |
| 反极性保护 | 是 |
| 发光面 | 130 x 12 mm |
| 外壳材料 | 铝 (黑色, 阳极氧化) |
| 材料 | PMMA, 透明 (保护光学元件) |
| 重量 | 105 g |
| 防护等级 | III, 在安全特低电压下工作 |
| 风险组 (DIN EN 62471) | 无危险类 |
| 许可 | UL |
| 型式 | Barlight |
| 运行模式 | 静态 |
| 颜色选择 | 无 |
| 光强度可调 | 否 |
| 高电平触发输入端 | 无触发器 |
| 低电平触发输入端 | 无触发器 |
| 触发器预设 | 无触发器 |
| 接口 | 无 |
| 光源 | LED |
| 颜色 | 红色 |
| 波长 | 634 nm |
| 发射角 FWHM | 18° |
| 照明强度 | <ul style="list-style-type: none"> ■ 38.5 kLx (100.0 mm) ■ 17.0 kLx (200.0 mm) ■ 3.70 kLx (500.0 mm) |



213573

BE-A130-G1-K-BS

条形光源

技术数据 (典型)

+20°C, 24 V DC

管制

without power control

冲击/振动负荷

30 g, 11 ms / 10 ... 55 Hz, 1.0 mm

工作环境温度

0 ... +40 °C

防护等级

IP 40

连接

电缆/插头, 0.3 m, M12, 3 针

更多信息 / 附件

<https://www.di-soric.com/213573>