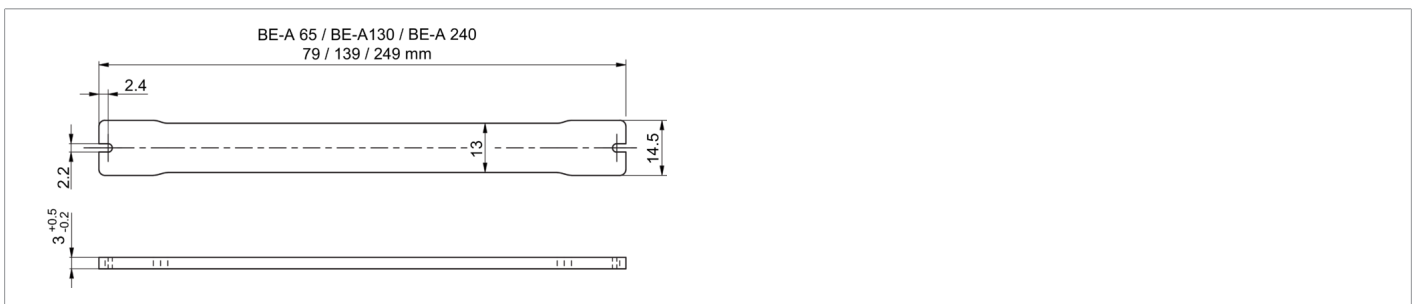
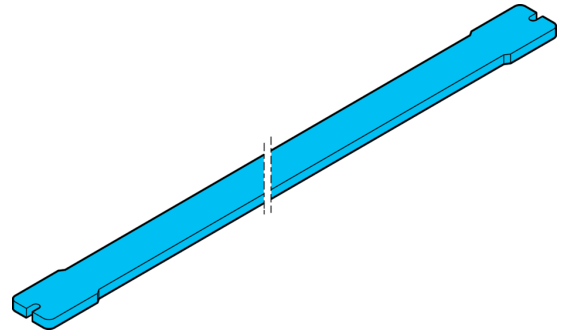




213582  
BE-A240-CLR  
防护玻璃

- 透明保护盖
- 易于更换



#### 技术数据 (典型)

装配	借助于固定螺栓
外壳尺寸	14,5 x 3 x 249 mm
外壳长度	249 mm
机箱高度	3 mm
外壳宽度	14.5 mm
外壳材料	塑料 (PMMA)
重量	20 g
组件	防护玻璃
适合用于	条形光源 BE-A240 ...
供货范围	1 块防护玻璃, 固定材料
透射率	92 %
工作环境温度	0 ... +40 °C

#### 更多信息 / 附件

<https://www.di-soric.com/213582>