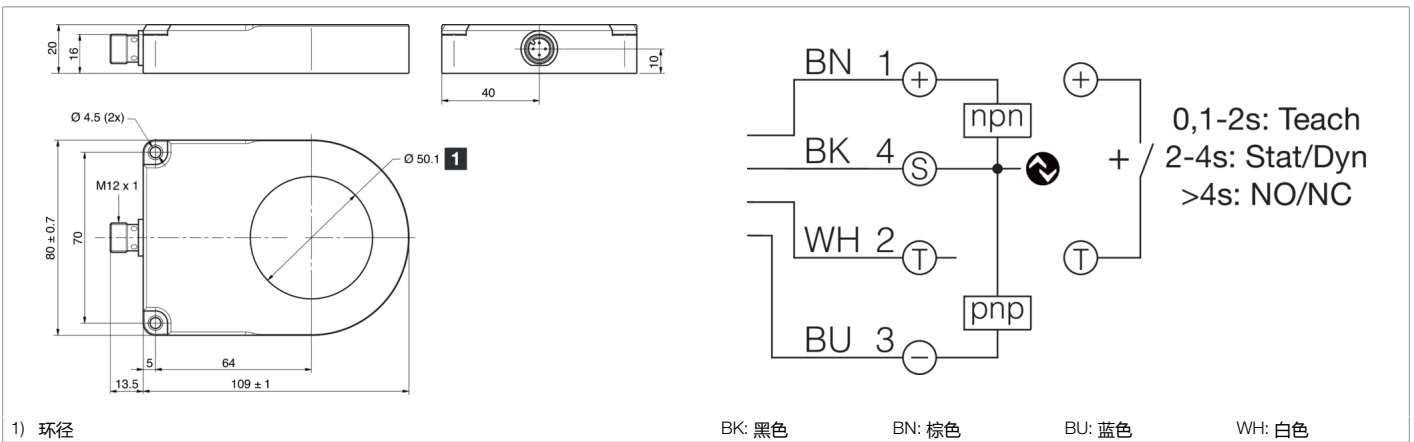


- 高分辨率
- 响应时间短
- 灵敏度和脉冲延展可调
- 对污染不敏感
- 动态和静态工作原理可切换
- 金属连接插头
- 防护等级高
- 频率切换以减少安装距离
- 智能示教程序
- 远程示教



功能									

技术数据 (典型)	+20°C, 24 V DC
工作电压	10 ... 30 V DC
空载电流 (最大)	30 mA
绝缘耐压强度	1000 V
内径	50.1 mm
外壳材料	塑料 (PA)
材料	POM (环形)
防护等级	III, 在安全特低电压下工作
工作原理	动态/静态可切换 (IO-Link / PIN 2)
开关输出端	推挽式/PNP/NPN, 100 mA, NO/NC, 可切换
电压降 (最大)	2 V
接口	IO-Link
脉冲延展	可调
分辨率	Ø 2.5 mm (动态), Ø 6.0 mm (静态)
灵敏度调整	IO-Link
零件速度 (最大)	35 m/s
零件速度 (最小)	0.1 m/s (动态)
准备就绪延迟 (最大)	300 ms
冲击/振动负荷	30 g, 11 ms / 10 ... 55 Hz, 1.0 mm
工作环境温度	-25 ... +70 °C
允许相对湿度	< 95% (+25°C) / < 90% (+40°C), 非冷凝 (湿度增加会影响传感器标称分辨率)
防护等级	IP 67
连接	插头, M12, 4 针, A 编码
连接电缆	VK ...



213673

IRSD-50-G3-B4

电感式环形传感器

[更多信息 / 附件](#)

<https://www.di-soric.com/213673>