

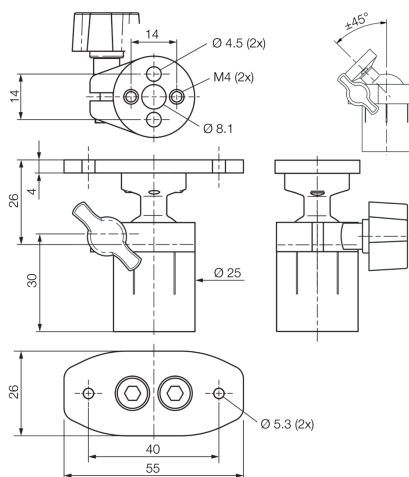


213775

HS-BE-A-MP-KK-M4

带装配板的球头

- 坚固，高挠度
- 精确且简单的固定
- 快捷简单的装配



技术数据 (典型)

外壳尺寸	56 x 26 x 55 mm
承载能力	60 N / 6 kg
外壳材料	铝
重量	65 g
组件	带装配板的球头
适用于	条形光源 BE-A65 ..., 条形光源 BE-A130 ..., 条形光源 BE-A240 ...
产品系列	Z-UBT-KU-MS 安装系统
供货范围	Ball head, 装配板, 球座

更多信息 / 附件

<https://www.di-soric.com/213775>