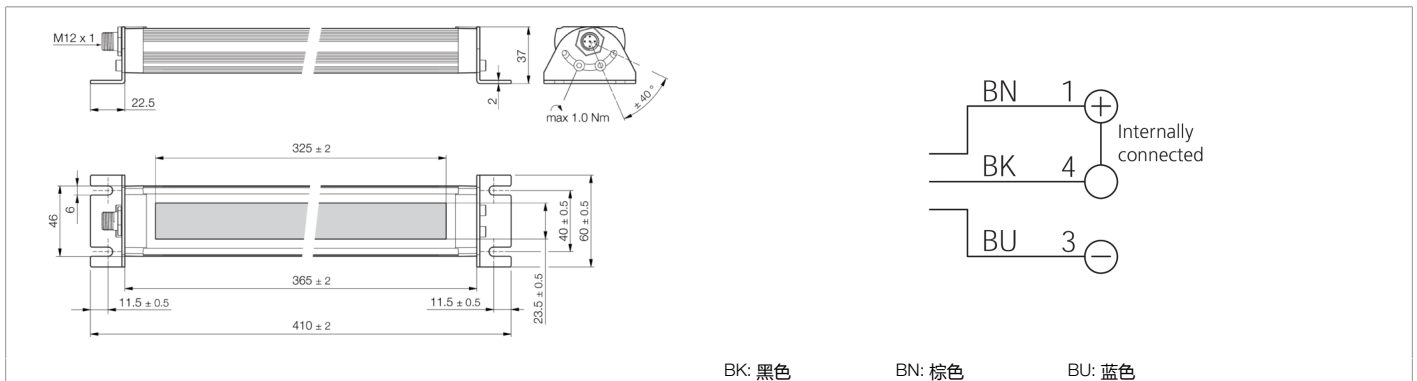


213804
MB-R-365-B5
机器照明，半圆形

- 扩展温度范围 -20 .. +50 °C
- 3 mm 安全玻璃，带蛋白石白色端部眩光
- M12 连接器，便于接线
- 防护等级为 IP 67，适合工业应用
- 均匀的光分布
- 舒适的中性白光



功能										

技术数据 (典型)	+20°C, 24 V DC
工作电压	24 V DC (± 10%)
内部功耗	335 mA (24 V DC)
功率	8.0 W (24 V)
反极性保护	是
发光面	325 x 23.5 mm
外壳材料	铝 (本色, 阳极氧化)
材料	安全钢化玻璃, 漫射 (漫射体)
重量	570 g
防护等级	III, 在安全特低电压下工作
风险组 (DIN EN 62471)	无危险类
许可	UL
模型	机器照明, 半圆形
使用寿命	> 50.000 h (L70/B10)
产品系列	MB-R
能效等级 (VO 2019/2015)	G (A - G)
颜色	白色 (5 000 K)
发射角 FWHM	106° (典型)
光通量	450 lm
光输出	58 lm/W
显色指数 Ra	> 80
照明强度	<ul style="list-style-type: none"> ■ 2100 Lux (250.0 mm) ■ 600 Lux (500.0 mm) ■ 155 Lux (1000.0 mm) ■ 70.0 Lux (1500.0 mm) ■ 45.0 Lux (2000.0 mm)



213804

MB-R-365-B5

机器照明，半圆形

技术数据 (典型)	+20°C, 24 V DC
冲击/振动负荷	30 g, 11 ms / 10 ... 55 Hz, 1.0 mm
工作环境温度	-20 ... +50 °C
防护等级	IP 67
连接	插头, M12, 5 针 (A 编码)
更多信息 / 附件	https://www.di-soric.com/213804