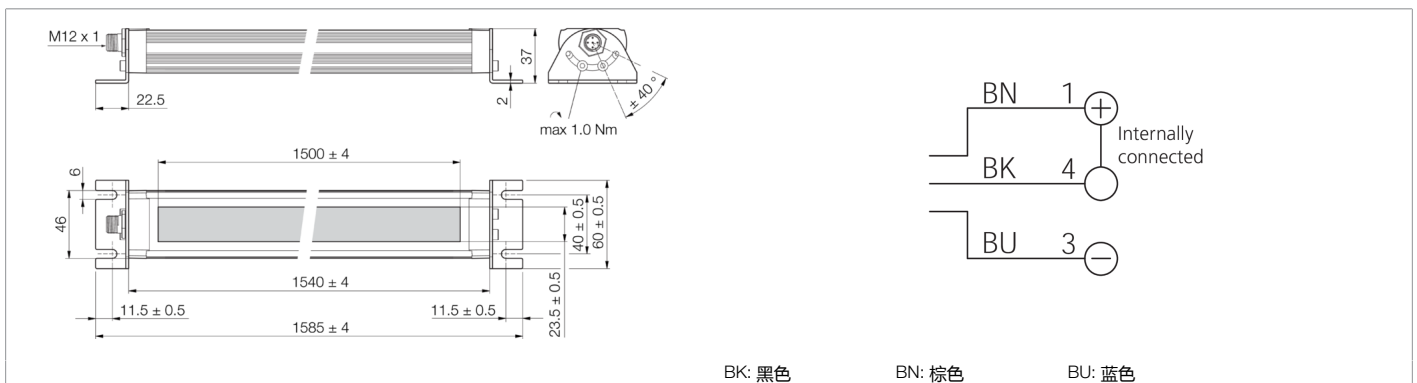
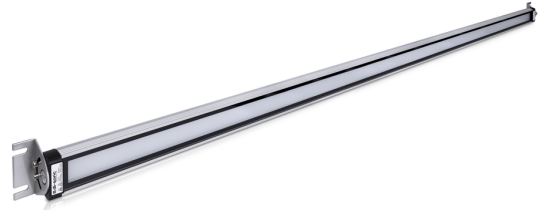


213808
MB-R-1540-B5
机器照明，半圆形

- 扩展温度范围 -20 .. +50 °C
- 3 mm 安全玻璃，带蛋白石白色端部眩光
- M12 连接器，便于接线
- 防护等级为 IP 67，适合工业应用
- 均匀的光分布
- 舒适的中性白光



| 功能 | | | | | | | | | | |
|----|--|--|--|--|--|--|--|--|--|--|
| | | | | | | | | | | |

| 技术数据 (典型) | +20°C, 24 V DC |
|---------------------|---|
| 工作电压 | 24 V DC (± 10%) |
| 内部功耗 | 1590 mA (24 V DC) |
| 功率 | 38.2 W (24 V) |
| 反极性保护 | 是 |
| 发光面 | 1500 x 23.5 mm |
| 外壳材料 | 铝 (本色, 阳极氧化) |
| 材料 | 安全钢化玻璃, 漫射 (漫射体) |
| 重量 | 2110 g |
| 防护等级 | III, 在安全特低电压下工作 |
| 风险组 (DIN EN 62471) | 无危险类 |
| 许可 | UL |
| 模型 | 机器照明, 半圆形 |
| 使用寿命 | > 50.000 h (L70/B10) |
| 产品系列 | MB-R |
| 能效等级 (VO 2019/2015) | G (A - G) |
| 颜色 | 白色 (5 000 K) |
| 发射角 FWHM | 106° (典型) |
| 光通量 | 2600 lm |
| 光输出 | 61 lm/W |
| 显色指数 Ra | > 80 |
| 照明强度 | <ul style="list-style-type: none"> ■ 3500 Lux (250.0 mm) ■ 1570 Lux (500.0 mm) ■ 610 Lux (1000.0 mm) ■ 330 Lux (1500.0 mm) ■ 210 Lux (2000.0 mm) |



213808

MB-R-1540-B5

机器照明，半圆形

| | |
|-----------|---|
| 技术数据 (典型) | +20°C, 24 V DC |
| 冲击/振动负荷 | 30 g, 11 ms / 10 ... 55 Hz, 1.0 mm |
| 工作环境温度 | -20 ... +50 °C |
| 防护等级 | IP 67 |
| 连接 | 插头, M12, 5 针 (A 编码) |
| 更多信息 / 附件 | https://www.di-soric.com/213808 |